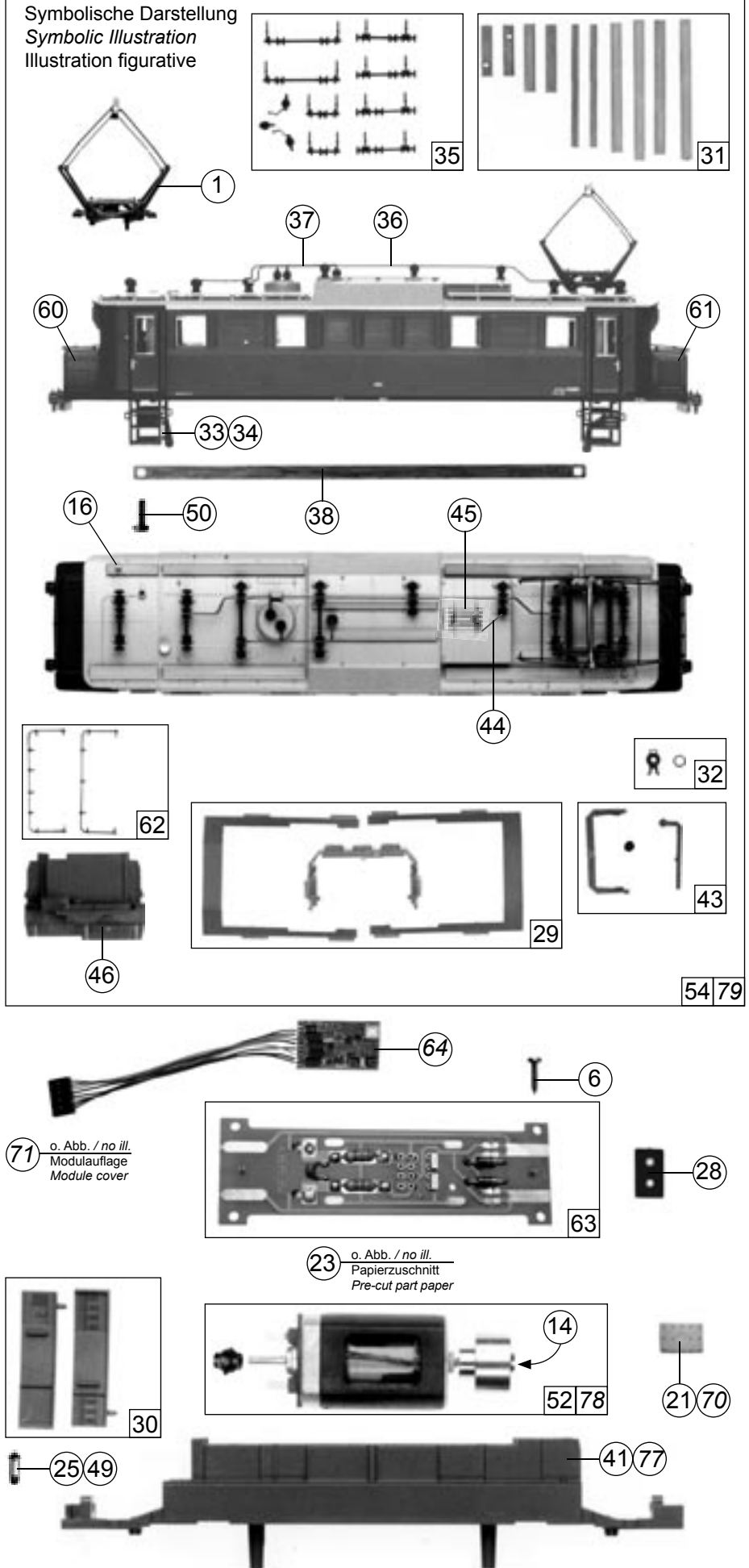
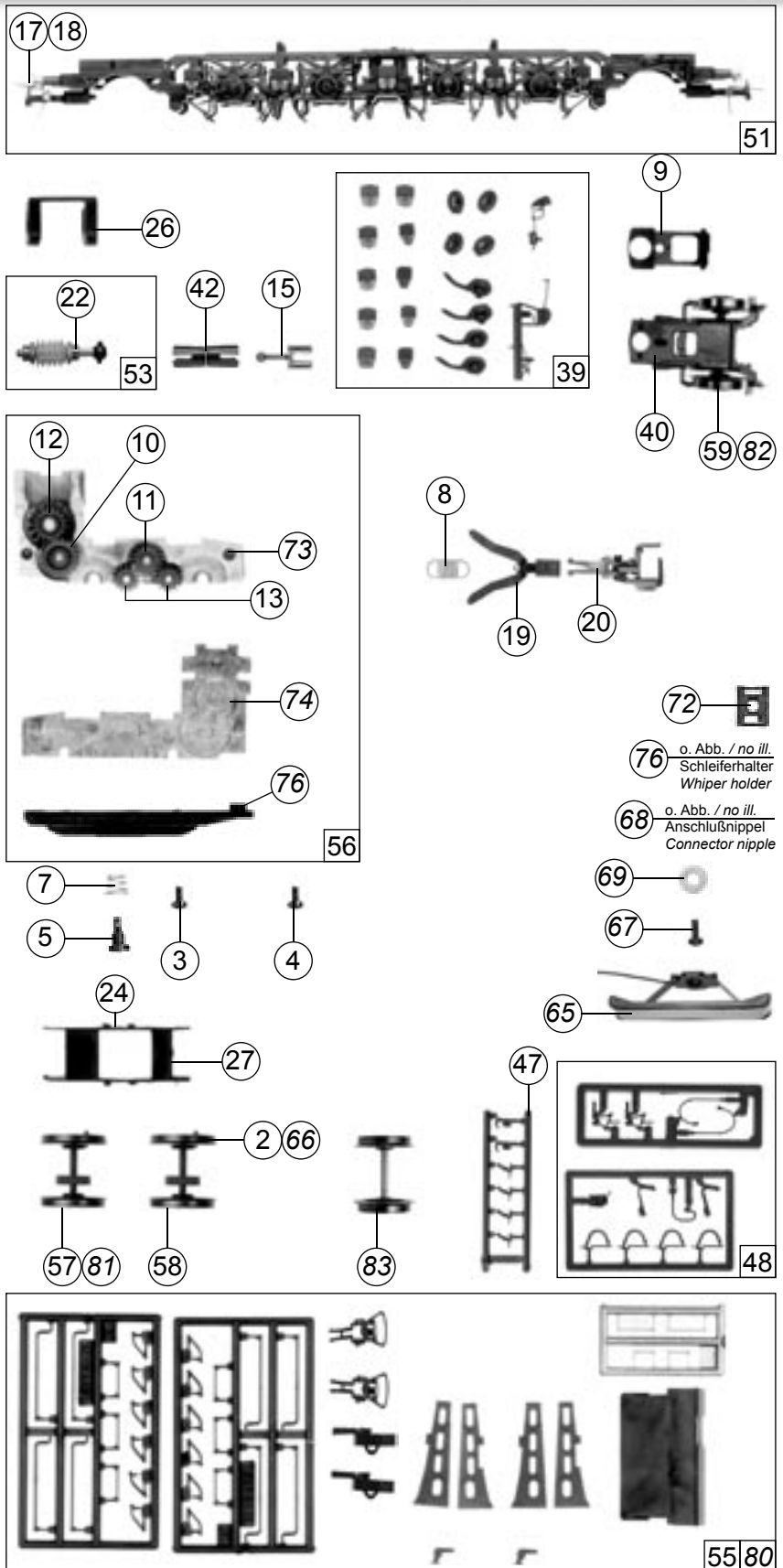


Pos.Nr. Pos.no. Position	Beschreibung Description Désignation	Preisgruppe Price bracket Catégorie de prix	Art.-Nr. Art.no. Réf.	
1	Stromabnehmer	85301	39	
2	Hafringsatz DC	85622	19	
3	Schraube M 2 x 5	85671	2	
4	Schraube M 2 x 5	85693	2	
5	FK-Schraube M 4,5/7,5	85771	3	
6	Schraube 2.2 x 9.5	85808	2	
7	Feder	86202	2	
8	Zugfeder	86208	2	
9	Vorlauffeder	86240	5	
10	Zahnrad	86414	2	
11	Zahnrad	86418	2	
12	Schnecken Zahnrad doppelt	86419	4	
13	Zwischenzahnrad	86480	2	
14	Kardanschale kurz	87129	3	
15	Gelenkwelle	87138	3	
16	Lokpfeife	88002	6	
17	Puffer flach	88502	4	
18	Puffer gewölbt	88503	4	
19	Kupplungsdeichsel	89281	5	
20	Universalkupplung	89282	5	
21	Gummibettung	89703	4	
22	Lager für Schneckenachse	89749	6	
23	Papierzuschnitt 20 x 40 mm	89793	2	
24	Radkontakt	89887	2	
25	Lampe rot 16V	93522	14	
26	Schneckendeckel	94707	3	
27	Kontaktträger	97793	2	
28	Brückenstecker	100644	7	
29	Fenstersatz	101735	12	
30	Fensterblendensatz	101736	8	
31	Laufsteigesatz	101737	18	
32	Scheinwerfersatz	101739	7	
33	Treppe mit Zylinder	101741	3	
34	Treppe	101742	3	
35	Isolatorsatz	101743	18	
36	Dachleitung 1	101744	5	
37	Dachleitung 2	101745	5	
38	Oberleitungverbindung	101746	6	
39	Blendesteckteilesatz	101749	22	
40	Vorlaufgestell	101751	3	
41	Grundrahmen	101752	30	
42	Kardanwelle	101753	6	
43	Lichtleitstäbesatz	101754	10	
44	Dachleitung	105095	3	
45	Kühlschlange	105096	3	
46	Inneneinrichtung	105483	3	
47	Bremsschlauchrahmen	107808	3	
48	Teilesatz	108322	8	
49	Lampe ST2.8 T3/4 16V 30 mA	109088	12	
50	Schraube M 1,6 x 5	110008	2	
51	Blende kpl.	113487	35	
52	Motor	113488	57	
53	Schneckensatz kpl.	113489	24	
54	Gehäuse kpl. 117 012-5	113490	68	
55	Zurüstbeutel	113491	26	
56	Getriebeteilesatz	113492	24	
57	Radsatz mit 2 Hafringen	113493	20	
58	Radsatz mit Zahnrad	113494	18	
59	Vorlauf radsatz	113495	16	
60	Vorbau 1	113496	30	
61	Vorbau 2	113497	30	
62	Griffstangensatz	113498	7	
63	Platine kpl.	113640	43	
~ Wechselstrom				
64	Decoder Motorola lastgeregelt	10738	---	
65	AC-Flüsterschleifer kurz	40064	---	
66	Hafringsatz (*AC*)	85623	16	
67	Schraube M 2 x 4	85670	2	
68	Anschlussnippel M 2 (o.Abb.)	85758	2	
69	Scheibe	86113	2	
70	Gummibettung	89728	3	
71	Modulaufgabe (ohne Abb.)	89965	2	
72	Spange	91420	2	
73	Getriebekasten	94896	10	
74	Getriebedeckel	94897	10	
75	Getriebeboden	94903	14	
76	Schleiferhalter	95687	5	
77	Grundrahmen	101756	30	
78	Motor	113537	57	
79	Gehäuse kpl. 117 012-5	113538	68	
80	Zurüstbeutel	113539	26	
81	Radsatz mit 2 Hafringen	113540	20	
82	Vorlauf radsatz	113541	16	
83	Radsatz ohne Zahnrad	113542	16	

Symbolische Darstellung
Symbolic Illustration
Illustration figurative



Pos.Nr. Pos.no. Position	Beschreibung Description Désignation	Preisgruppe Price bracket Catégorie de prix	Art.-Nr. Art.no. Réf.
1	Pantograph	85301	39
2	Set with traction tires DC	85622	19
3	Screw M 2 x 5	85671	2
4	Screw M 2 x 5	85693	2
5	FK-Screw M 4.5/7.5	85771	3
6	Screw 2.2 x 9.5	85808	2
7	Spring	86202	2
8	Coupling-spring	86208	2
9	Spring for Pilot frame	86240	5
10	Gear	86414	2
11	Gear	86418	2
12	Worm gear	86419	4
13	Idler gear	86480	2
14	Cardan shell short	87129	3
15	Shaft	87138	3
16	Loco whistle	88002	6
17	Buffer flat	88502	4
18	Buffer vaulted	88503	4
19	Coupling drawbar	89281	5
20	Universal coupling	89282	5
21	Rubber foundation	89703	4
22	Bearing for Worm axle	89749	6
23	Pre-cut part paper 20 x 40 mm	89793	2
24	Wheel contact	89887	2
25	Bulb red	93522	14
26	Worm cover	94707	3
27	Contact holder	97793	2
28	Connector	100644	7
29	Window Set	101735	12
30	Window cover for Body shell	101736	8
31	Gangway set	101737	18
32	Lamp set	101739	7
33	Stair with cylinder	101741	3
34	Stair	101742	3
35	Insulator set	101743	18
36	Roof wire 1	101744	5
37	Roof wire 2	101745	5
38	Overhead supply connector	101746	6
39	Bogie push-in parts set	101749	22
40	Pilot frame	101751	3
41	Main frame	101752	30
42	Cardan Shaft	101753	6
43	Light transmission bar set	101754	10
44	Roof wire	105095	3
45	Radiator coil	105096	3
46	interior	105483	3
47	Brake-hose frame	107808	3
48	Parts set	108322	8
49	Light bulb 16V 30 mA	109088	12
50	Screw M 1.6 x 5	110008	2
51	Bogie frame	113487	35
52	Motor	113488	57
53	Worm set ass.	113489	24
54	Body Shell 117 012-5	113490	68
55	Bag with accessories	113491	26
56	Gear set	113492	24
57	Wheelset with 2 traction tires	113493	20
58	Wheelset with gear	113494	18
59	Wheelset for pilot frame	113495	16
60	Front body shell 1	113496	30
61	Front body shell 2	113497	30
62	Handrail set	113498	7
63	Printed circuit board	113640	43
~ AC			
64	Decoder "Motorola" load reg.	10738	---
65	Whisper wiper short	40064	---
66	Set with traction tires	85623	16
67	Screw M 2 x 4	85670	2
68	Connection nipple (no ill.)	85758	2
69	Spacer	86113	2
70	Rubber foundation	89728	3
71	Module cover (no ill.)	89965	2
72	Clamp	91420	2
73	Gear case	94896	10
74	Gear cover	94897	10
75	Gear bottom	94903	14
76	Whiper holder (no ill.)	95687	5
77	Main frame	101756	30
78	Motor	113537	57
79	Body Shell	113538	68
80	Bag with accessories	113539	26
81	Wheelset with 2 traction tires	113540	20
82	Wheelset for pilot frame	113541	16
83	Wheelset without gear	113542	16



Ersatzteile erhalten Sie bei Ihrem Fachhändler, Ihrer Landesvertretung, oder bei:
You can order your Replacement Parts at your local dealer, your country representative, or:
 Passez commande des pièces détachées chez votre détaillant, chez le S.A.V. de votre importateur national ou en direct au S.A.V.
 ROCO:

ROCO Modellspielwaren VertriebsgmbH & Co. Handels KG
 - Service -
 Georg-Wrede-Straße 49
 D-83395 Freilassing
 ☎ +49 / (0)86 54 / 47 63 0
 Fax: +49 / (0)86 54 / 47 63 50
 E-Mail: service@roco-online.de